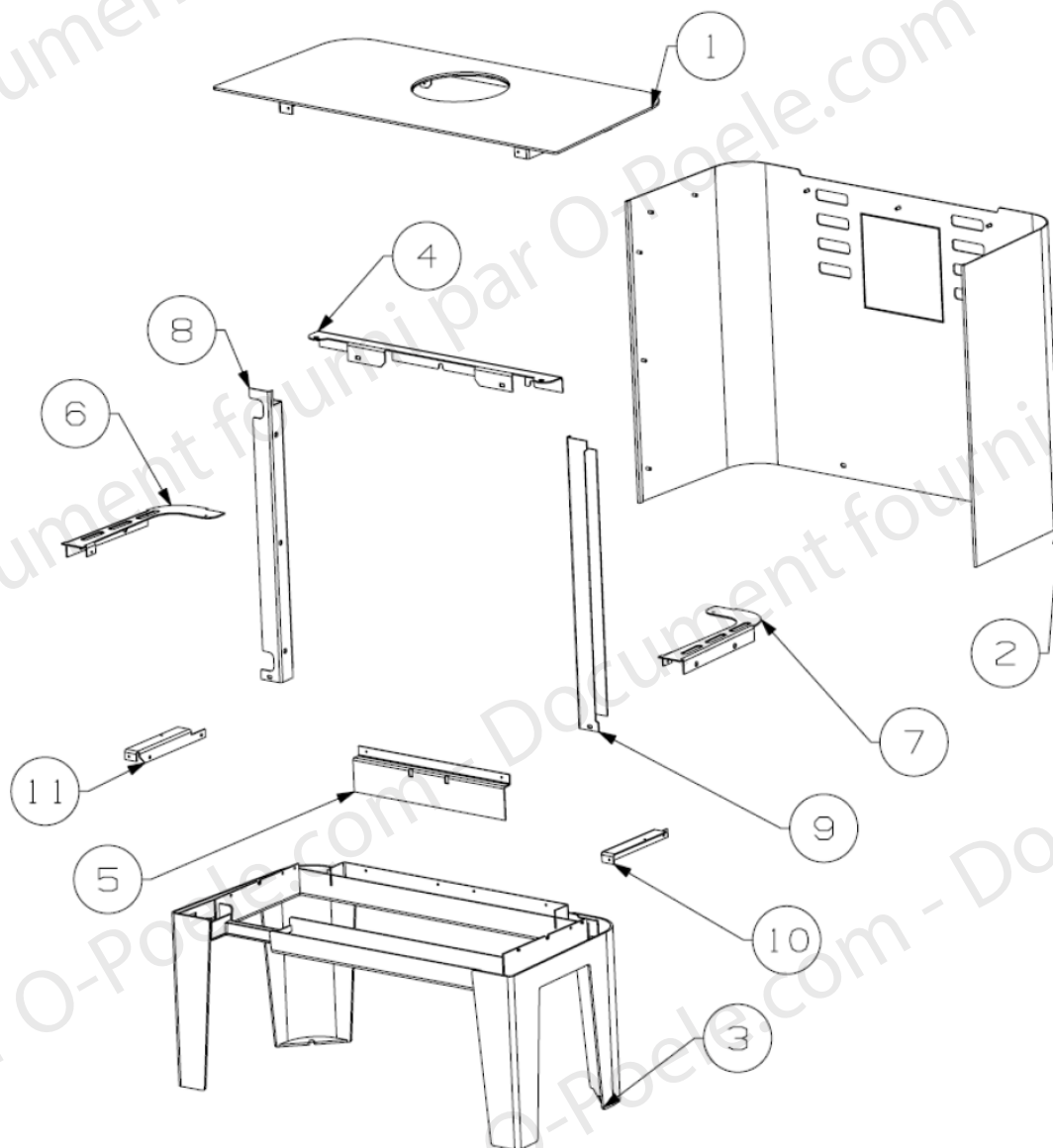
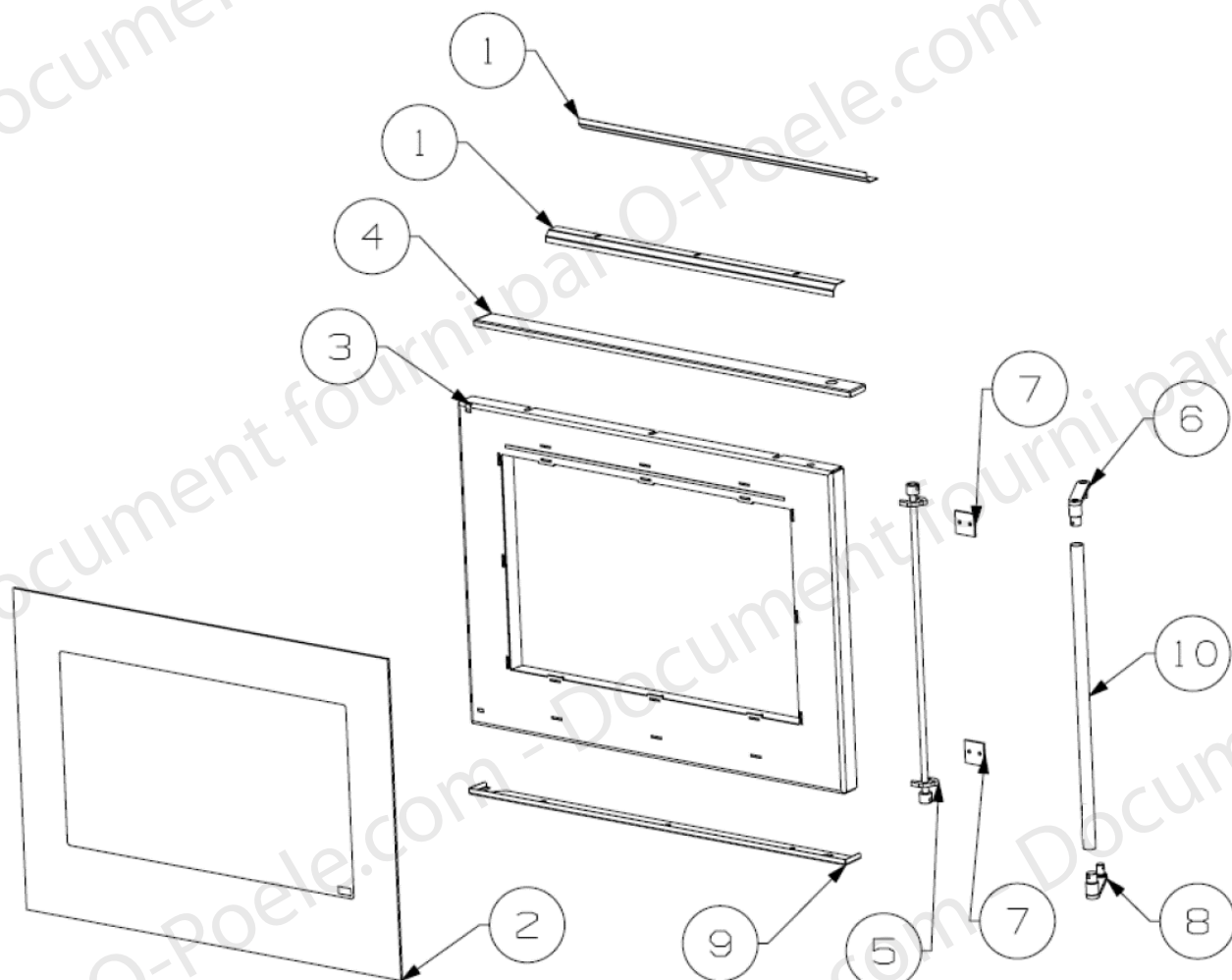


N°	REF	DESIGNATION	QTE
1	41070NOI2	CDC E-S NOIR	1
2	40947NOIBC	ENSEMBLE VERMICULITE NOIR	1
3	41151	CENDRIER	1
4	41105NOI2	BAVETTE E-S NOIRE	1
5	41562NOIBC	BUSE FONTE D150 NOIRE	1
6	41494NOI2	PLATINE DE REGLAGE HORIZONTALE NOIRE	2
7	41331NOI2	TAMPON ARRIERE NOIR	1
8	41114NOI2	DEFLECTEUR NOIR	1
9	41113NOI2	SUPPORT DEFLECTEUR NOIR	1
10	41431NOI2	GACHE NOIRE E-M	2
11	41205	BOITIER REGISTRE D'AIR E-M	1
14	40474	GRILLE NOIRE	1
15	41165	PROTECTION CDC	1
16	41495NOI2	SUPPORT AXE DE CHARNIERE E-S NOIR	2



N°	REF	DESIGNATION	QTE
1	41508NOI3	DESSUS HUGO E-S NOIR	1
2	42071NOI3	ENVELOPPE ARRIERE NOIR	1
3	41479NOI3	PIETEMENT E-S NOIR	1
4	42070NOI3	EQUERRE DE LIAISON ARRIERE NOIRE	1
5	42072NOI2	SUPPORT ENVELOPPE ARRIERE NOIR	1
6	42069NOI3	ENJOLIVEUR GAUCHE NOIR	1
7	42068NOI3	ENJOLIVEUR DROIT NOIR	1
8	41497NOI3	EQUERRE RENFORT AVANT DROIT NOIR	1
9	41498NOI3	EQUERRE RENFORT AVANT GAUCHE NOIR	1
10	41492NOI2	EQUERRE INF DROITE NOIRE	1
11	41493NOI2	EQUERRE INF GAUCHE NOIRE	1



N°	REF	DESIGNATION	QTE
1	41239NOI2	DEFLECTEUR NOIR	2
2	42180	VITRE SERIGRAPHIE NOIR	1
3	42409NOI3	PORTE E-S NOIRE	1
4	42413NOI3	FIXE VITRE SUPERIEUR E-S NOIR	1
5	40858--C	AXE DE PORTE E-S CATAPHORESE	1
6	40863NOI3	PLATINE SUPERIEURE DE POIGNEE E-S NOIRE	1
7	41240NOI2	PLATINE FIXATION AXE PORTE NOIRE	2
8	40865NOI3	PLATINE INFERIEURE DE POIGNEE E-S NOIRE	1
9	42414NOI3	FIXE VITRE INFERIEUR NOIR	1
10	44471	POIGNEE INOX RLD	1
NR	41181	JOINT PLAT 8X2,5 AUTOCOLLANT	3,3m
NR	10113	JOINT RECTANGULAIRE 14X8	3,3m